

Definition: IP Multimedia Subsystem

IMS is a global, access-independent and standard-based IP connectivity and service control architecture that enables various types of multimedia services to end-users using common Internet-based protocols.

aus:

Miika Poikselkä, Georg Mayer, Hisham Khartabil
and Aki Niemi: The IMS: IP multimedia concepts
and services.

John Wiley & Sons, 2006

ISBN: 0-470-01906-9

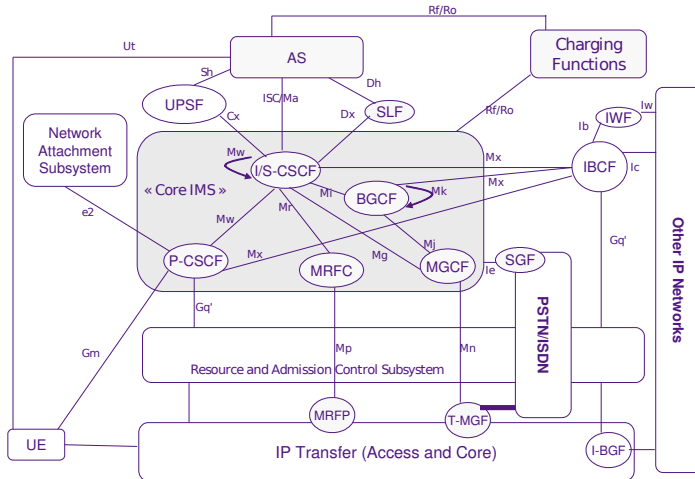
Geschichte

- ▶ **2001:** Arbeit an 3GPP Release 4 wurde fertiggestellt, es enthält IP Core Transport und Media Gateways
- ▶ **2002:** 3GPP Release 5 enthält Benutzerdatenbank (HSS), SIP Routing Systeme, Digest AKA Authentifizierung, SIP basierte Dienstplattform
- ▶ **2004:** 3GPP Release 6 bietet zusätzlich Interworking von IMS mit Circuit Switched Netzen und anderen IP Netzen
- ▶ **2006:** Release 7 ergänzt SIP SMS, Handover zwischen CS und IP, Festnetz IP Telefonie

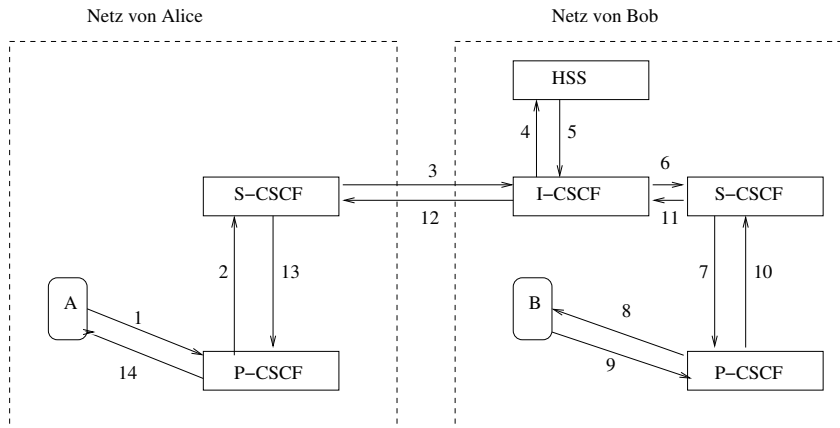
Ziele

- ▶ Zusammenwachsen von Sprachdiensten und Datendiensten
- ▶ Zusammenwachsen von Festnetz und Mobiltelefonie (Fixed to Mobile Convergence / FMC)
- ▶ Sicherheit
- ▶ Möglichkeit zur Abrechnung

3GPP TS 23.417-700



Beispiel: Sitzungsaufbau in IMS



1. Alice schickt `INVITE` via Gm Interface zu ihrer P-CSCF
2. P-CSCF prüft den Absender und leitet das Paket (ggfs. nach weiteren Verarbeitungsschritten) über das Mw Interface an die S-CSCF weiter.
3. Die S-CSCF führt die für Alice konfigurierten Verarbeitungsschritte aus, bestimmt anhand der URI von Bob die zugehörige I-CSCF und leitet das Paket über das Mw Interface weiter.
4. Die I-CSCF erfragt beim HSS/UPSF die Adresse der für Bob konfigurierten S-CSCF.
5. Das HSS liefert die URI der S-CSCF über das Cx Interface.

6. Die I-CSCF leitet den `INVITE` über das Mw Interface an die S-CSCF weiter.
7. Die S-CSCF verarbeitet die Anforderung, wobei ggfs. konfigurierte Dienste abgearbeitet werden. In diesem Fall wird der Request über das Mw Interface an die P-CSCF weitergeschickt.
8. Die P-CSCF konvertiert das Paket für die Übertragung auf der Luftschnittstelle und leitet es über das Gm Interface an das Endgerät (UE B) weiter.
- 9.-14. Das Endgerät erzeugt eine Antwort (z.B. 183 Session Progress), die auf dem umgekehrten Weg an UE A zurückgeschickt wird.

Call Session Control Function (CSCF)

Jede CSCF ist ein SIP Proxy, der

- ▶ Routingentscheidungen trifft.
- ▶ dem Netzbetreiber Kontroll- und Abrechnungsfunktionen bietet.
- ▶ Integration mit anderen Netzelementen (z.B. Media Gateways) sicherstellt.

Im IMS werden folgende CSCF unterschieden:

- ▶ **P-CSCF/Proxy CSCF**: Einstiegspunkt für UE in das aktuelle IMS Netz
- ▶ **S-CSCF/Serving CSCF**: Session Control für eingehende und ausgehende Sessions
- ▶ **I-CSCF/Interrogating CSCF**: Einstiegspunkt für Fremdnetze in das Heimnetz des UE

S-CSCF

Die S-CSCF bietet folgende Funktionen:

- ▶ Registrar (vgl. RFC3261), speichert die physikalische Adresse zur **Public User ID**
- ▶ Holt das Dienstprofil und Triggerlisten (Initial Filter Criteria) des Kunden vom UPSF/HSS (Cx Interface)
- ▶ Sessionkontrolle und Routing für registrierte UE
- ▶ Prüft Medienbeschreibungen im SDP gegen das Dienstprofil
- ▶ Bindet Application Server (AS) anhand der Triggerlisten in die Session ein

Initial Filter Criteria

Die Initial Filter Criteria bestehen aus einer Liste von

- ▶ Application Servern beschrieben durch deren URI.
- ▶ Bedingungen, unter denen eine Nachricht an diesen Application Server weitergeleitet wird. Mögliche Kriterien sind:
 - ▶ jede bekannte SIP Methode
 - ▶ eine unbekannte Methode
 - ▶ jeder HTTP/SIP Header der Nachricht, aber auch deren Fehlen
 - ▶ Richtung der Nachricht, d.h. vom UE (Mobile Originated) oder zum UE (Mobile Terminated)
 - ▶ SDP Anteil einer Nachricht

Erst wenn die Liste abgearbeitet ist, wird die Nachricht von der S-CSCF zu ihrem vorgesehenen Ziel weitergeleitet.

Routing der S-CSCF

Routingentscheidungen unterscheiden sich für MO und MT Nachrichten:

- ▶ Mobile Originated:
 - ▶ Benutze einen DNS Server zur Bestimmung des IP Endpunktes, der im Netzwerk des Empfängers für den Kunden zuständig ist.
 - ▶ Im Erfolgsfall kann die S-CSCF die Nachricht an die I-CSCF im Zielnetz weiterleiten.
 - ▶ War die Zieladresse eine TEL-URI für die keine SIP-URI im DNS hinterlegt war, wird die Nachricht über die Breakout Gateway Control Function weitergeleitet.
- ▶ Mobile Terminated
 - ▶ Für registrierte Kunden sende die Nachricht zur P-CSCF
 - ▶ Für nicht registrierte Kunden sende die Nachricht zu einem Ersatzziel (z.B. Anrufbeantworter).

I-CSCF

Die I-CSCF ist ein zustandsloser SIP Proxy mit folgenden Funktionen:

- ▶ versteckt die Topologie des Zielnetzes
- ▶ wählt die S-CSCF aus, die für den Kunden zuständig ist
 - ▶ erfragt die S-CSCF vom HSS
 - ▶ ist im HSS keine S-CSCF eingetragen, d.h. der Kunde zur Zeit nicht registriert, weist mittels lokaler Konfiguration eine SCSCF zu
- ▶ Bedient als SIP Client oder Server
 - ▶ die S-CSCF eines Fremdnetzes
 - ▶ die MGCF (Media Gateway Control Function) nach einem `INVITE` vom MGCF

P-CSCF

Die P-CSCF ist ein zustandsbehafteter SIP Proxy. Aufgaben sind:

- ▶ Terminiert alle SIP Transaktionen eines UE
- ▶ Leitet REGISTER Requests an die I-CSCF des Heimnetzes des Kunden weiter
- ▶ Leitet alle weiteren Requests des UE an die S-CSCF weiter, die von der I-CSCF bestimmt worden ist
- ▶ Fügt die Public User Identity in Requests des UE ein
- ▶ Komprimiert Nachrichten zur Übertragung über die Luftschnittstelle
- ▶ Reserviert bei Bedarf Bandbreite anhand der Daten in der SDP Nachricht.
- ▶ Terminiert verschlüsselte Verbindungen (z.B. IPSEC)

Breakout Gateway Control Function (BGCF)

Ein GBCF eines Netzes hat folgende Aufgaben:

- ▶ Ist ein PSTN das Ziel, bestimmt das BGCF das Netzwerk, in dem der Übergang stattfindet.
- ▶ Wählt bei lokalem Übergang die MGCF, andernfalls das BGCF eines anderen Netzes.
- ▶ Authentifiziert das Netz, in das weitergeleitet wird

Auswahlkriterien für die Stelle des Netzübergangs sind nicht spezifiziert, mögliche Kriterien sind:

- ▶ Aktuelle Position des Anrufers (Quellnetz)
- ▶ Heimatnetz des Angerufenen
- ▶ Lokale Konfiguration, Absprachen zwischen den beteiligten Netzbetreibern

Media Gateway Control Function (MGCF)

Die MGCF ist für folgende Funktionen zuständig:

- ▶ Protokollkonversion zwischen ISUP (ISDN User Part) und SIP
- ▶ Sie verwaltet den Zustand des Media Gateways im Rahmen eines Anrufs, d.h.
 - ▶ sie empfängt SIP Requests von S-CSCF, BGCF und I-CSCF und erzeugt daraus Kommandos des Media Gateways.
 - ▶ sie verarbeitet Signalisierinformationen des PSTN und sendet sie an Media Gateway und I-CSCF/S-CSCF weiter.

Media Gateway (MGW)

Das Media Gateway dient der Konversion der Medienströme zwischen verschiedenen Netzen:

- ▶ kontrolliert die Datenströme getrieben durch die MGCF
- ▶ terminiert Datentransport eines CS Netzes und erzeugt daraus einen RTP Datenstrom
- ▶ erkennt Probleme im Datenstrom (z.B. Verbindungsabbruch) und informiert die MGCF
- ▶ unterstützt möglicherweise DiffServ für QoS
- ▶ DTMF Umsetzung (RFC2844 nach G.711)

Media Resource Function Controller (MRFC)

Der MRFC steuert den Media Resource Function Processor (MRFP):

- ▶ Er nimmt Kommandos der Application Server entgegen (via S-CSCF) und steuert damit den MRFP.
- ▶ Informiert einen AS (via S-CSCF) über Daten, die ein MRFP empfangen hat.

Media Resource Function Processor (MRFP)

Der MRFP kann Medienströme aufzeichnen, abspielen, konvertieren und ggfs. interpretieren.

- ▶ Auf dem MRFP sind Ansagetexte, Signaltöne und andere statische Medienströme gespeichert.
- ▶ Gespeicherte Daten können anhand von konfigurierbaren Kriterien (z.B. Sprache, Land) selektiert werden.
- ▶ Der MFRP kann verschiedene Medienströme zusammenmischen (z.B. für Telefonkonferenzen).
- ▶ Er kann Medienströme transkodieren und extrahieren (z.B. nur Ton aus einer Videokonferenz).
- ▶ Er informiert einen Application Server (via MRFC, S-CSCF) über eingegangene DTMF Ziffern.

P-Header

IMS definiert einige private Header, die von IMS Knoten eingesetzt bzw. interpretiert werden:

- ▶ **P-Asserted-Identity:** Wird üblicherweise von der P-CSCF eingesetzt, wenn der Nutzer über das Netzwerk sicher identifiziert ist.
- ▶ **P-Called-Party-ID:** Da die S-CSCF in die URI des Requests die registrierte Adresse des UEs einsetzt, geht die ursprüngliche Public User ID verloren. Diese wird daher in den P-Called-Party-ID kopiert.
- ▶ **P-Access-Network-Info:** In diesen Header setzt der UE, über welchen Typ von Netz er mit der P-CSCF verbunden ist, z.B.:
`P-Access-Network-Info: 3GPP-UTRAN-TDD;
utran-cell-id-3gpp=123`
UTRAN = UMTS Terrestrial Radio Access Network

P-Header

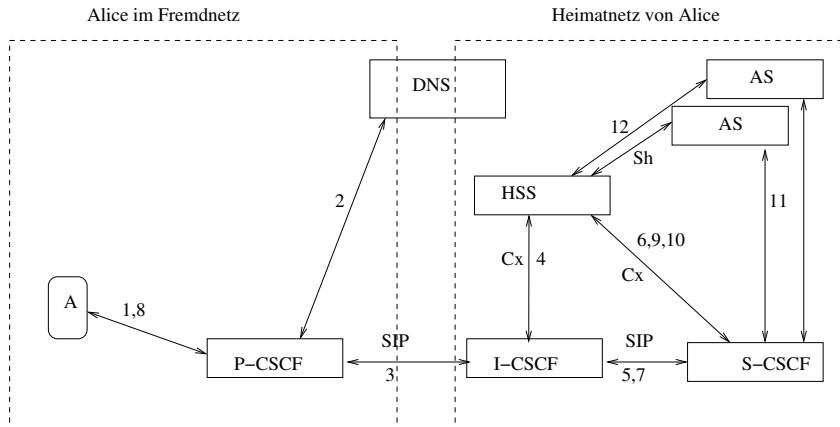
- ▶ **P-Visited-Network-ID:** Name des aktuellen Netzes, eingesetzt durch die P-CSCF
- ▶ **P-Associated-URI:** Liste von Public User IDs, die dem Nutzer ebenfalls zugeordnet sind, gesendet in einer Antwort auf ein REGISTER.
- ▶ **P-Charging-Function-Address:** Enthält die Adresse (z.B. IP) eines Abrechnungsknotens, sie wird von der S-CSCF eingesetzt und beim Verlassen des Heimnetzes wieder entfernt.
- ▶ **P-Charging-Vector:** Dient zur Korrelation zwischen Abrechnungsdaten, wird von der P-CSCF beim initialen REGISTER erzeugt.

Verwendung von SDP

Die Verwendung von SDP unterliegt bei IMS einigen Einschränkungen, die eine Kontrolle durch den Netzbetreiber ermöglichen:

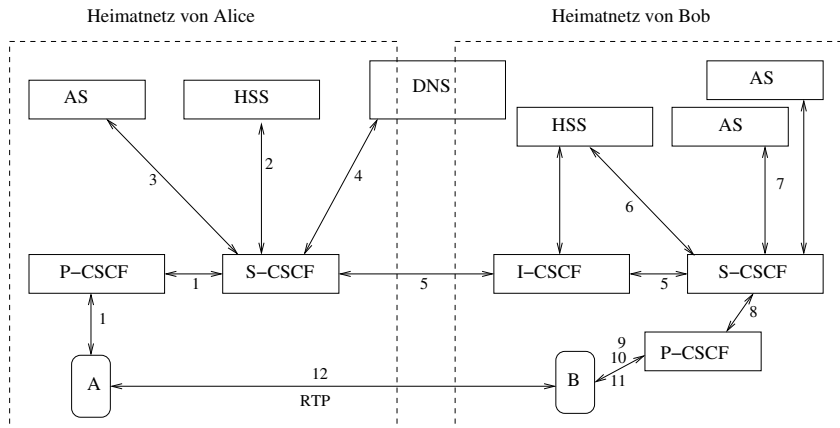
- ▶ SDP Daten dürfen nicht verschlüsselt werden.
- ▶ Die SDP Daten sollen die Fähigkeiten der Endgerätes angeben, d.h. die unterstützten Codecs in der Reihenfolge ihrer Priorität.
- ▶ Bandbreitenangaben für Audio und Video sollen enthalten sein (b= Header).

Registrierung aus einem Fremdnetz



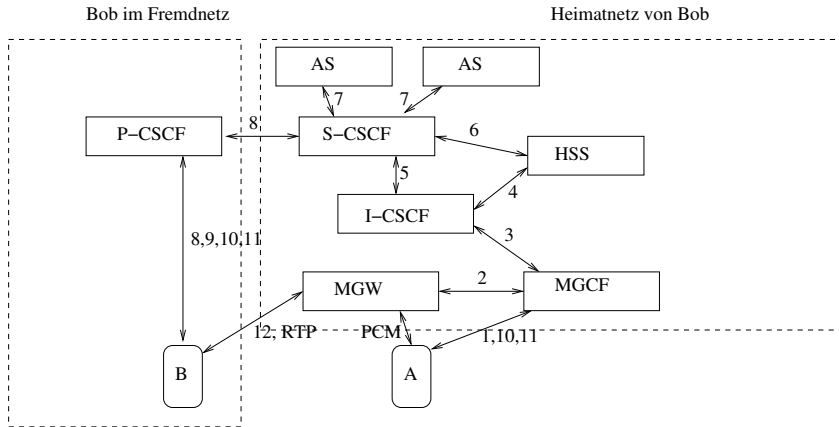
1. Starte SIP REGISTER
2. Bestimme IP/Port der I-CSCF des Heimatnetzes
3. Sende SIP REGISTER an I-CSCF des Heimatnetzes
4. Bestimme S-CSCF für den Kunden
5. Sende SIP REGISTER an die ausgewählte S-CSCF
6. Hole Authentifizierungsdaten (Authentication Vector, Vorstufe der Challenge vom HSS
7. Weise den REGISTER ab (407 Proxy Auth Required)
8. Erneuter REGISTER, diesmal mit Response zur Challenge
9. Lege S-CSCF URI im HSS ab.
10. Hole Profil und Triggerlisten vom HSS
11. Sende REGISTER an Application Server, die das benötigen (s. Triggerlisten)
12. AS holen bei Bedarf Teile des Kundenprofils vom HSS

Telefonat IMS zu IMS



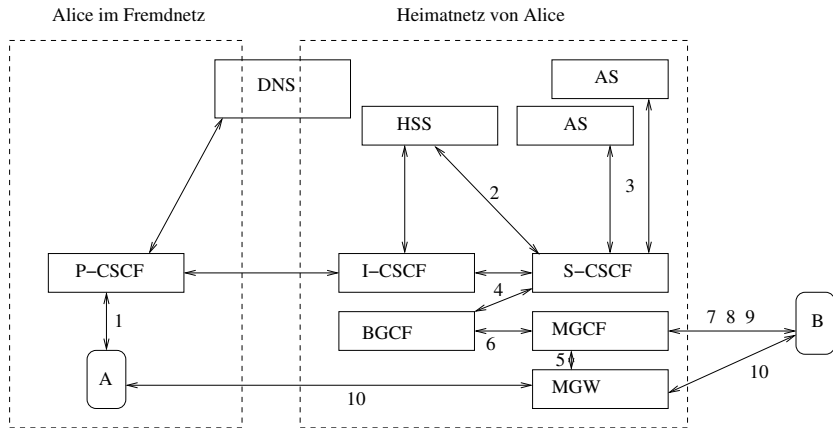
1. Alice sendet `INVITE` an Bob (URI mit Public User ID).
2. Die S-CSCF bestimmt Profil und Triggerlisten von Alice.
3. Bei Bedarf werden Application Server eingebunden.
4. Per DNS wird die Adresse der I-CSCF von Bobs Heimatnetz bestimmt.
5. Der `INVITE` wird über die I-CSCF an die zuständige S-CSCF weitergereicht.
6. Die S-CSCF bestimmt Profil und Triggerlisten von Bob.
7. Bei Bedarf werden Application Server eingebunden.
8. Der `INVITE` wird via P-CSCF an Bobs UE geschickt.
9. Das Endgerät interpretiert den SDP Anteil des `INVITE`
10. Das Endgerät klingelt (`180 RINGING`)
11. Bob akzeptiert den Anruf (`200 Ok`)
12. RTP Datenstrom

Telefonat PSTN an IMS



1. Anruf wird per ISUP an der MGCF signalisiert
2. Das Media Gateway wird über den ISDN (PCM) Datenstrom informiert. Der ausgehende Port für den RTP Strom wird festgelegt.
3. Die MGCF erzeugt ein SIP `INVITE` mit passendem SDP Anteil.
4. Bestimme die zuständige S-CSCF.
5. Sende das `INVITE` zur S-CSCF.
6. Hole Profil und Triggerlisten für Bob vom HSS.
7. Binde bei Bedarf AS ein.
8. Sende `INVITE` an die P-CSCF des Netzes, in dem Bob eingebucht ist.
9. Bobs UE wertet SDP Nachricht aus.
10. UE sendet `180 Ringing`.
11. UE sendet `200 Ok`.
12. RTP Strom zum MGW auf dem gegebenen Port.

Telefonat IMS an PSTN (Variante 1)



1. **Sende SIP INVITE**
2. **Hole Profil und Triggerlisten vom HSS**
3. **Arbeite Triggerlisten ab**
4. **Bestimme BGCF und MGCF**
5. **Konfiguriere MGW, lege Port für RTP Strom fest**
6. **Bilde SDP Antwort (Auswahl des Codecs)**
7. **ISUP Signalisierung zum PSTN Telefon**
8. **SIP 180 RINGING**
9. **SIP 200 Ok**
10. **RTP - PCM Datenstrom**

